



# アンプモジュール

PWM 調光器用

要保管

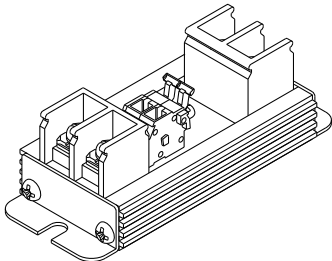
22116102

## OS-29951-XX

## 取扱説明書

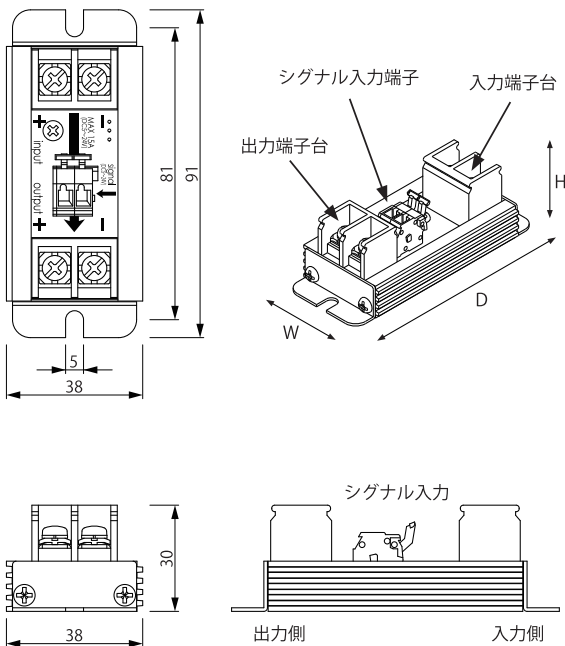
《保証書付き》

- ご使用前に必ずこの説明書をお読みのうえ、正しく施工してください。
- 本書は保証書を兼ねておりますので、大切に保管してください。



OGAWA

### ② 各部の名称と寸法図

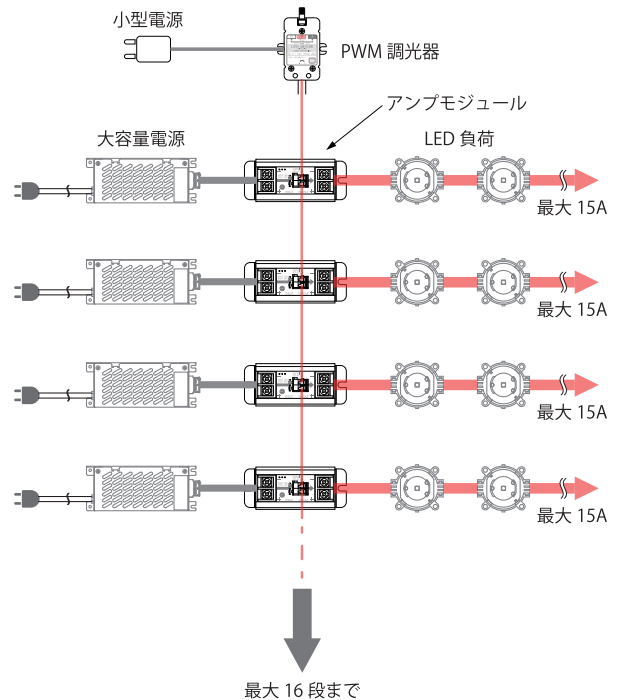


※ 全ての端子には極性があります。プラスとマイナスを間違えると正常に動作しません。

### ① 安全上のご注意

- ⚠ 本製品は直射日光を避け、必ず屋内で使用してください。
- ⚠ 本製品には極性があります。入出力端子、シグナル端子、共にプラスとマイナスを間違えると正常に動作しません。
- ⚠ 本製品に強い振動や衝撃、圧力をかけないでください。特に調光ダイヤルは破損しやすくなっています。強い衝撃を与えないように注意してください。
- ⚠ 下記のような異常が認められた場合は、ただちに使用を中止してください。
  - ・煙が出たり、異常な匂いや音がする。
  - ・内部に異物や水が入った。
  - ・本体が異常に熱い。
- ⊘ AC100V や AC200V などの商用電源に絶対に接続しないでください。本製品の安定動作範囲は DC5V ~ DC24V です。それ以上の高い電圧を加えると破損します。
- ⊘ 電流制限容量を超えた負荷を絶対に接続しないでください。本製品の定格容量は 15A 以下となります。それ以上の負荷で使用すると内部が過熱し大変危険です。
- ⊘ 内部に金属物を入れたり、水などの液体をかけたり濡らしたりしないでください。ショートや発熱により、火災・感電・故障の原因となります。
- ⊘ 濡れた手で触らないでください。感電や故障の原因となります。
- ⊘ 可燃性・爆発性・引火性のガスなどのある場所で使用しないでください。火災や爆発の原因となります。
- ⊘ 下記のような場所に設置しないようにしてください。
  - ・異常に温度が高くなる場所。
  - ・油煙や湯気があたる場所。
  - ・湿気や埃の多い場所。
- ⊘ 分解や改造をしないでください。感電や故障の原因となります。

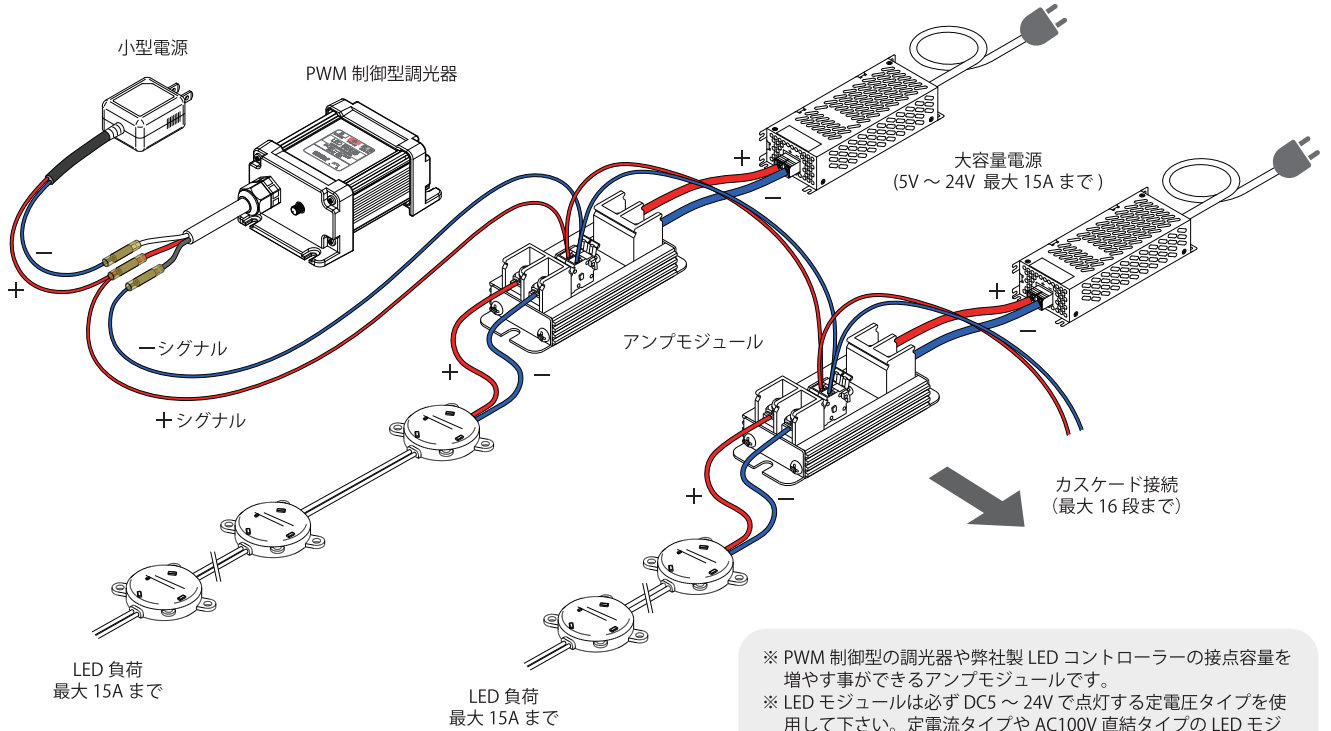
### ③ ブロック配線図



※ カスケード接続すると最大で 240A という大容量の負荷を 1 台の調光器で調光制御する事が可能となります。

※ 調光器だけでなく、弊社製 LED コントローラーの出力端子にも使用する事が可能となっています。

## ④ 結線のしかた



- ※ PWM 制御型の調光器や弊社製 LED コントローラーの接点容量を増やす事ができるアンプモジュールです。
- ※ LED モジュールは必ず DC5 ~ 24V で点灯する定電圧タイプを使用して下さい。定電流タイプや AC100V 直結タイプの LED モジュールを接続する事はできません。
- ※ 全ての端子には極性があります。プラスとマイナスを間違えると正常に動作しません。
- ※ 容量に余裕がある場合、全ての電源は共有する事ができます。

## ⑤ 定格一覧

品番	OS-29951-XX
入力電圧	DC5 ~ 24V
出力電圧	入力電圧に準ずる
許容電流	最低 1A ~ 最大 15A <sup>*1</sup>
入出力端子電力	0.6W 未満
シグナル端子電圧	DC5 ~ 24V
シグナル端子電流	13mA
シグナル線の長さ	総延長で 100m 以下を推奨
カスケード最大数	16 段
使用周囲温度	-20 ~ +60°C
使用周囲湿度	85% 以下
防水性能	屋内専用
寸法 (H/W/D)	30mm / 38mm / 91mm
重量	80g

\* 1) 1A 未満の軽負荷で使用すると動作が不安定になる場合があります。

## ⑥ 推奨電源

使用電圧	許容量	備考
5V	75W 以下	COSEL PBA75F-5-N 相当品
9V	135W 以下	COSEL PBA100F-9-N 相当品
12V	180W 以下	COSEL PBA150F-12-N 相当品
15V	225W 以下	COSEL PBA150F-15-N 相当品
24V	360W 以下	COSEL PBA300F-24-N1 相当品

※ 上記の容量以上の電源をアンプモジュールに接続しないようにしてください。

## 保証書

本書はお買い上げの日から下記期間中に故障が発生した場合に条件に従って製品本体の修理または交換を行うことをお約束するものです。保証期間中に修理・交換をお求めの際は必ず本書を御提示ください。販売店名、および捺印の無いものは無効となります。

品名および品番	PWM 調光器用 アンプモジュール OS-29951-XX		
製造番号			
お客様	お名前	様	
	ご住所 〒	-	
	電話番号 ( )	-	
お買い上げ日	販売店情報		
年 月 日			
保証期間	本体 1 年間		
	電話番号 ( )	-	

※ お買い上げ日に記載無き場合は弊社出荷日から 1 年間の保証となります。  
《無償修理規定》

取扱説明書、本体ラベルなどの注意事項に従った使用状態で保証期間内に故障した場合、無償修理交換させていただきます。保証期間内でも次の場合は原則として有償修理とさせていただきます。

1. 誤った使用や不当な改造などによる故障や損傷
2. 屋外や水がかかる場所への設置や落下による故障
3. 埃の多い場所、昆虫類の侵入、虫害、有害なガス、異常電圧などによる故障
4. 地震、雷、洪水、竜巻、火事などの災害による故障
5. 経年変化による表面仕上げの汚れ、腐食、摩耗などの外観上の不具合
6. 有効な保証書の提示がされない場合