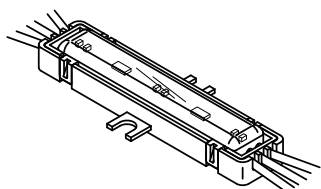




# 取扱説明書

《保証書付き》

- ご使用前に必ずこの説明書をお読みのうえ、正しくご使用ください。
- 本書は保証書を兼ねておりますので、大切に保管してください。



## ① 安全上のご注意

- ⚠ 両面テープは仮固定用です。必ずビスやボンドなどでしっかり固定してください。
- ⚠ このLED モジュールには極性があります。プラスとマイナスを間違えると点灯しません。
- ⚠ 電線の接合部分やカットした部分は防水処理してください。
- ⚠ 電源は出来るだけ弊社支給のものをご使用ください。
- ⚠ 以下のような異常が認められた場合は、ただちに使用を中止してください。
  - ・煙が出たり、異常な匂いや音がする。
  - ・内部に異物や水が入った。
  - ・本体が異常に熱い。
- ⊘ AC100V や AC200V などの商用電源に絶対に接続しないでください。本LEDの駆動電圧はDC12Vです。それ以上の高い電圧を加えると破損します。
- ⊘ 動作保証範囲内の環境で使用してください。本LEDの動作範囲は-30℃～70℃です。
- ⊘ 本製品に強い衝撃を与えないでください。防水不良やショートにより、火災・感電・故障の原因となります。
- ⊘ 本製品を水没させないでください。ショートにより、火災・感電・故障の原因となります。
- ⊘ 濡れた手で配線工事をしないでください。感電や故障の原因となります。
- ⊘ 可燃性・爆発性・引火性・腐食性のガスなどのある場所で使用しないでください。照度低下や火災、爆発の原因となります。
- ⊘ LED 発光部の光を、長時間直視しないでください。失明するおそれがあります。
- ⊘ 分解や改造をしないでください。感電や故障の原因となります。

## ② 使いかた

tsLIGHTst4 は、弊社製 LED コントローラーと組み合わせる事によって、色温度を自由にコントロールできるモジュールです。消費電力を 0.5W に保ったまま色温度を約 2,800K ~ 6,000K の範囲でシームレスに調整する事ができます。

コードの末端は収縮チューブやコーキングなどで防水処理

最低限1ヶ所はボンドやコーキング、ビスなどを併用して固定する

どこでもカットできる (1個単位で使用可)

最大40個まで

WとUのプラスはショートさせる。

電源のプラス  
電源のマイナス

スイッチング電源 (DC 12V)

LED コントローラー

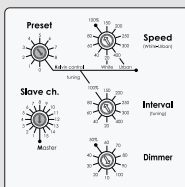
十：白いコードはプラス（共通）。LED コントローラーのプラス端子へ接続する。

U：真ん中の黒いコードは電球色のマイナス。LED コントローラーの偶数チャンネルのマイナス端子へ接続する。

W：端の黒いコードは+白色のマイナス。LED コントローラーの奇数チャンネルのマイナス端子へ接続する。

メモ

このモジュールはプラス側が共通（共通）となっています。白色と電球色の両方のプラス線が共有されているため、LED コントローラーへ接続する場合、どちらかのプラス端子が空きとなります。そのまま使用した場合、2ch で 3A の許容量となります。LED コントローラーのプラス端子をショートさせる事により、2ch で 6A の容量を確保する事ができます。



LED コントローラーの使い方

- ・ Preset : 9 の Kelvin Control のポジションにセットします。
- ・ Slave ch. : 親機の場合は Master にセットします。
- ・ Speed : このダイヤルで色温度を 10 段階に調整できます。
- ・ Interval : このダイヤルで色温度を微調整できます。
- ・ Dimmer : このダイヤルで明るさを調整できます。

### ③ 定格一覧

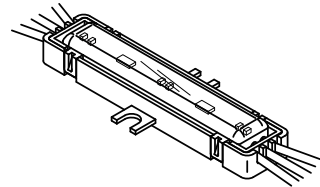
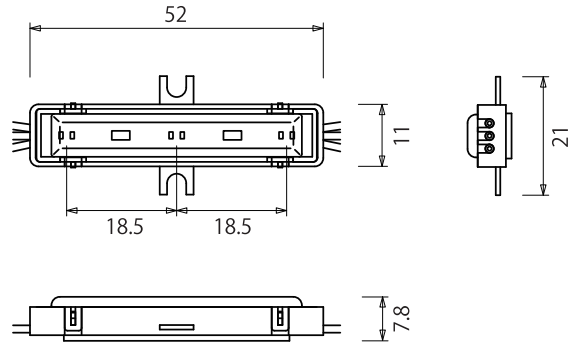
品番	OS-29564-CT
使用LED	日亜化学製 トップビュー型高輝度チップ
LED数	6個 (白3個、電球色3個)
色温度	2,800～6,500K
光束	最大115lm (白、電球色フル点灯時)
駆動電圧	DC 12V
消費電力	最大1.0W (白、電球色フル点灯時)
動作環境	-30℃～70℃ (湿度85%以下)
防水性能	IP67相当
連結可能個数	40個まで
寸法(L/W/D)*1	52.0mm / 11.0mm / 7.8mm
重量	7g

\*1) コードや突起物は含みません。

### ④ 構造・材質

	構造・材質	備考
ケース	ポリカーボネート	難燃性 UL94 V-0
コード	耐熱電線	
基板	ガラスエポキシ基板	
充填樹脂	エポキシ樹脂	
両面テープ	3M	
ハンダ	鉛フリーハンダ	

### ⑤ 寸法図



### ⑥ 品質保証

tsLIGHT シリーズの保証期間は出荷後1年となります。

1年未満に自然故障した場合は同等品と交換いたしますが、1年を過ぎたものに関しては有償にて交換となります。

保証の範囲はあくまでLEDモジュール単体に適用されるものであり、原則として代替品の支給にて対応させていただきます。LEDが取り付けられた看板、サイン、取付工事、現場足場費用、搬送費用、店舗休業補填、利益損失補填その他当社製品の故障により誘発される損害は保証の対象から除かれるものとします。

本保証は、弊社が指定する適切な環境下で、安全かつ注意事項に従った正しい配線方法、取付方法、電源接続方法によって取り付けられ、使用されている製品に限ります。防水機能のない製品は、必ず屋内でご使用ください。また、不相当と判断される施工面や環境下(浴室・サウナ室・水中等)に施工された場合は、いずれの場合も保証の対象外となりますのでご注意ください。

納品後の輸送や運搬途中・取付施工中の事故(落下や衝撃を含む)による製品の破損等は保証の対象外となります。また、一度施工された後に移動などで製品を外した場合は保障期間内であっても、保証の対象外とさせていただきます。

いたずらや故意・不注意による製品の破損・損傷は、保証の対象外となります。

火災・地震・火山噴火・水害・落雷・台風などの天変地異、酸性雨や公害、異常電圧による製品の破損・損傷は保証の対象外とさせていただきます。

取扱説明書や配線説明書に記載のない使用方法、また、注意に反する使用方法を行った場合は、保証の対象外とさせていただきます。

故障の原因が、製品の改造や分解、また、使用者の責任に帰すると認められる場合は、保証の対象外とさせていただきます。

## 保証書

本書はお買い上げの日から下記期間中に故障が発生した場合に条件に従って無償修理を行うことをお約束するものです。保証期間中に修理をお求めの際は必ず本証書を御提示ください。販売店名、および捺印の無いものは無効となります。

品名および品番	tsLIGHTst4 OS-29564-CT		
製造番号			
お客様	お名前	様	
	ご住所 〒	-	
	電話番号 ( )	-	
お買い上げ日	販売店情報		
年 月 日			
保証期間	1年間		
	電話番号 ( )	-	

\* お買い上げ日に記載無き場合は弊社出荷日から1年間の保証となります。

#### 《無償修理規定》

取扱説明書、梱包ラベルなどの注意事項に従った使用状態で保証期間内に故障した場合、無償修理させていただきます。保証期間内でも次の場合は原則として有償修理とさせていただきます。

1. 品質保証内容に記載されている内容に合致する場合。
2. 有効な保証書の提示がされない場合